

אודות המוצר

- רוכבי תבור הינם קו מוצרים חדשני הנמצא בשלבי אישור פטנט בינלאומי.
- הרוכבים משמשים לפיצול, הסתעפות והוספת קווים מקו ראשי ומיועדים לשימוש עם צנרת PVC, PE, PP.
- רוכב תבור חוסך עד 70% מזמן ההתקנה של רוכב רגיל הודות לתכנון מבנה חדשני.
- רוכב תבור מגיע בתצורה המוכנה לשימוש מידי הכוללת אום ובורג אחד בלבד המגיעים מורכבים מראש על הרוכב ביחד עם האטם. כל שנותר לעשות הוא להקיף את הצינור עם הרוכב, להטות את הבורג ולהדק את האום.
- הרוכב מיוצר מפולימר מתקדם המחוזק בסיבי זכוכית ומבטיח שימוש עמיד לאורך שנים בכל תנאי שטח.
- עמידות גבוהה בפני מגוון רחב של כימיקלים.
- עמיד בפני חשיפה לשמש (UV).
- אטם ניטריל לאטימה מלאה ועמידות בפני כימיקלים



מאפייני המוצר

רוכב תבור מגיע מהמפעל כשהוא כבר מורכב ומוכן לעבודה:

- ציר נירוסטה המורכב מראש.
- בורג ואום אחד המורכבים מראש בשיטת אחיזה חדשנית.
- אטם המורכב מראש, בשיטת המונעת נפילתו.
- אין צורך בשקית ניילון – ידידותי לסביבה!
- ניתן להזמין את הרוכב עם טבעת נירוסטה ובורג +אום עשויים נירוסטה.
- חדש- רוכב תבור מגיע עם בליטה לרוכב המיועדת למידות 3-4 מ"מ ומשמש כאבטחה נוספת מפני סיבוב הרוכב על הצינור בתנאי שטח או טמפרטורה קיצוניים (לשימוש במקדח 17-18 מ"מ בלבד).

מאפיינים טכניים

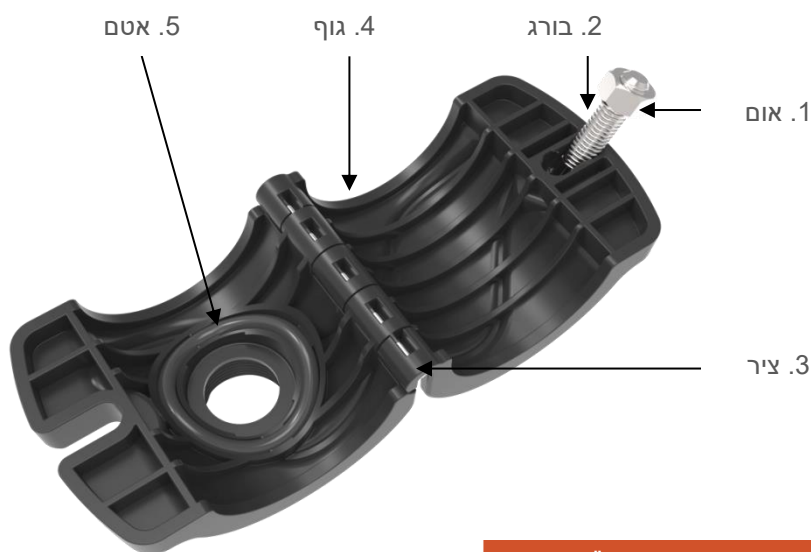
- רוכב תבור מסופק במידה 25-63 מ"מ, ועם הברגת פנים 3/4"
- רוכב תבור עומד בתקן של המידות והמאפיינים הנדרשים לפי הסטנדרטים ISO 134
- הברגות BSP מיוצרות בהתאם לתקני EN 10226, ISO 7, DIN 2999
- לחץ עבודה : PN10
- החומרים התרמו-פלסטיים המשמשים לייצור הרוכב הינם בעלי יכולת עמידות בפני פגיעה ועמידות גבוהה כנגד פגעי מזג אויר ומוגן בפני קרינת UV

מבנה וחומרים

מהדורה 2 | תאריך 1.11.2021 | עמוד 1

מספר	חלק	חומר
1	אום	פלדה מגולוונת או נירוסטה*
2	בורג	פלדה מגולוונת או נירוסטה*
3	ציר	נירוסטה
4	גוף	פוליפרופילן משוריין בסיבי זכוכית
5	אטם	NBR
6	טבעת חיזוק	נירוסטה (אופציונלי)

* פלדה מגולוונת מסופקת כסטנדרט. ניתן להזמין בורג ואום מנירוסטה



היצע מוצרים

מק"ט	תיאור מוצר	גודל
34025R0202	רוכב תבור בורג אחד 25-3/4	25 X 3/4"
34032R0202	רוכב תבור בורג אחד 32-3/4	32 X 3/4"
34040R0202	רוכב תבור בורג אחד 40-3/4	40 X 3/4"
34050R0202	רוכב תבור בורג אחד 50-3/4	50 X 3/4"
34063R0202	רוכב תבור בורג אחד 63-3/4	63 X 3/4"

מק"ט	תיאור מוצר	גודל
34025R1202	רוכב תבור בורג אחד נירוסטה 25-3/4	25 X 3/4"
34032R1202	רוכב תבור בורג אחד נירוסטה 32-3/4	32 X 3/4"
34040R1202	רוכב תבור בורג אחד נירוסטה 40-3/4	40 X 3/4"
34050R1202	רוכב תבור בורג אחד נירוסטה 50-3/4	50 X 3/4"
34053R1202	רוכב תבור בורג אחד נירוסטה 63-3/4	63 X 3/4"

מק"ט	תיאור מוצר	גודל
34025R0202-N	רוכב תבור בורג אחד עם טבעת חיזוק 25-3/4	25 X 3/4"
34032R0202-N	רוכב תבור בורג אחד עם טבעת חיזוק 32-3/4	32 X 3/4"
34040R0202-N	רוכב תבור בורג אחד עם טבעת חיזוק 40-3/4	40 X 3/4"
34050R0202-N	רוכב תבור בורג אחד עם טבעת חיזוק 50-3/4	50 X 3/4"
34063R0202-N	רוכב תבור בורג אחד עם טבעת חיזוק 63-3/4	63 X 3/4"



מק"ט	תיאור מוצר	גודל
340 00 BR 40 63-B10	בליטה לרוכב תבור בורג אחד	40-63 מ"מ